



Descripción:

Funda de protección para Robots colaborativos de la marca Universal Robots. Protección contra las salpicaduras incandescentes típicas de soldadura o entornos donde se esté utilizando sierra esmeril. Protección contra la radiación térmica y radiación UVA.

Uso:

Utilización industrial en robots colaborativos UR empleados en soldadura o en entornos donde existen condiciones hostiles de temperatura o chispas de procesos

Ventajas principales:

- Peso muy reducido.
- Dimensiones totalmente ajustadas al robot.
- Fácil colocación gracias a sus cierres de velcro.
- Forro interior de poliéster. Anti-desgaste al rozamiento.
- Resistente a rayos UV.
- Resistente a altas temperaturas, 550°C en intermitente y 150°C en continuo.
- Resistente a salpicaduras de soldadura y chispas volantes.

CARACTERÍSTICAS TÉCNICAS

Gama de producto	Harmony XPE
Tipo de producto	Conmutador de pie
Material	Plástico
Tipo de interruptor de pie	Interruptor de pie único
Mecanismo de disparo	Sin mecanismo de disparo
Funcionamiento de contacto	1 paso
Tipo y composición de contactos	1 NC + 1NA
Color	Amarillo
Apertura positiva	Con acorde a EN/IEC 60947-5-1 anexo K
Conexiones - terminales	Borne de tornillo : $\leq 1 \times 2,5 \text{ mm}^2$ con o sin extremo de cable Borne de tornillo : $\leq 2 \times 1,5 \text{ mm}^2$ con o sin extremo de cable
Entrada de cable	2 orificios lisos para prensa de cable M20

Durabilidad mecánica	5000000 ciclos
[Ie] Corriente nominal de empleo	3 A, 240 V, AC-15, A300 0.27 A, 250 V, DC-13, Q300 de acuerdo con EN/IEC 60947-5-1 apéndice A
[Ui] Tensión nominal de aislamiento	300 V coordinación CSA C22.2 No 14 500 V, grado de contaminación: 3 de acuerdo con EN/IEC 60947-1 500 V, grado de contaminación: 3 de acuerdo con NF C 20-040 grupo C 500 V, grado de contaminación: 3 de acuerdo con VDE 0110 gr C 300 V coordinación UL 508
[Uimp] Resistencia a picos de tensión	6 kV acorde a EN/IEC 60947-1
Resistencia entre terminales	<= 25 MOhm coordinación IEC 60255-7 category 3 <= 25 MOhm de acuerdo con NF C 93-050 method A
Protección contra cortocircuito	10 A por fusible de cartuchos tipo gG de acuerdo con EN/IEC 60947-5-1 10 A por fusible de cartuchos tipo gG de acuerdo con VDE 0660-200
Potencia nominal de funcionamiento en W	10 W DC-13, ritmo funcion: 60 ciclos/mn, 5000000 ciclos, 24 V, factor de carga: 0.5 de acuerdo con EN/IEC 60947-5-1 appendix C ((*)) 4 W DC-13, ritmo funcion: 60 ciclos/mn, 5000000 ciclos, 120 V, factor de carga: 0.5 de acuerdo con EN/IEC 60947-5-1 appendix C ((*)) 7 W DC-13, ritmo funcion: 60 ciclos/mn, 5000000 ciclos, 48 V, factor de carga: 0.5 de acuerdo con EN/IEC 60947-5-1 appendix C ((*))
Peso del producto	0,57 kg
Normas	EN/IEC 60947-5-1
Tratamiento de protección	TH
Temperatura ambiente de funcionamiento	-25...55 °C
Temperatura ambiente de almacenamiento	-40...70 °C
Resistencia a las vibraciones	5 gn (estado 1) 10...500 Hz) acorde a IEC 60068-2-6
Resistencia a los choques	30 gn de acuerdo con IEC 60068-2-27
Categoría de sobretensión	Clase II de acuerdo con EN/IEC 61140 Clase II de acuerdo con NF C 20-030
Grado de protección IP	IP55 acorde a IEC 60529

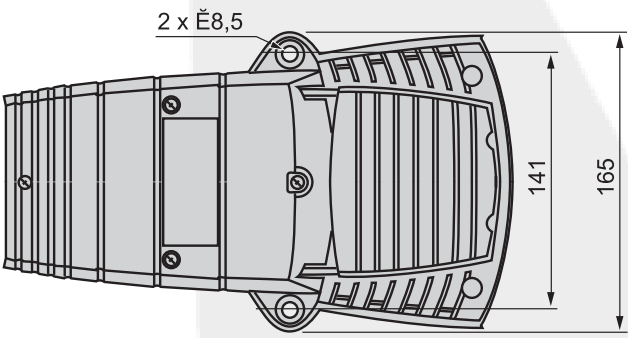
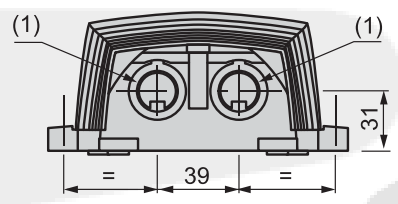
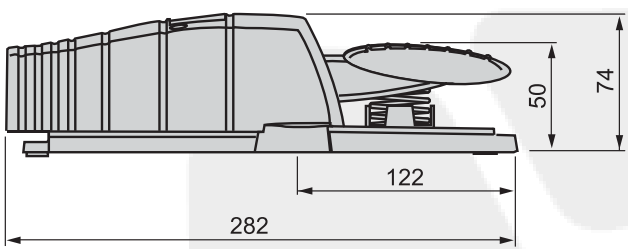
PEDAL LIBERACIÓN EJES

Conmutador de pie para para la liberación de los ejes robot

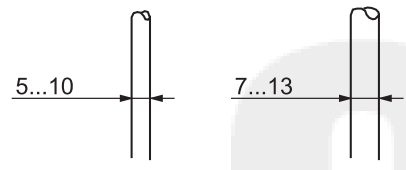
Ref: R069001

V:0

Fecha: 9-7-19



(1) 2 x ISO M20:
DE9RA200612 DE9RA201014



© 2019 Gala Gar S.L. All rights reserved. Subject to change without notice. Excerpts and reprints not permitted.