



Descripción:

Mando de Accionamiento para célula de soldadura robotizada. Incorpora funciones de control de robot, de máquina de soldadura y seta de emergencia general de la instalación.

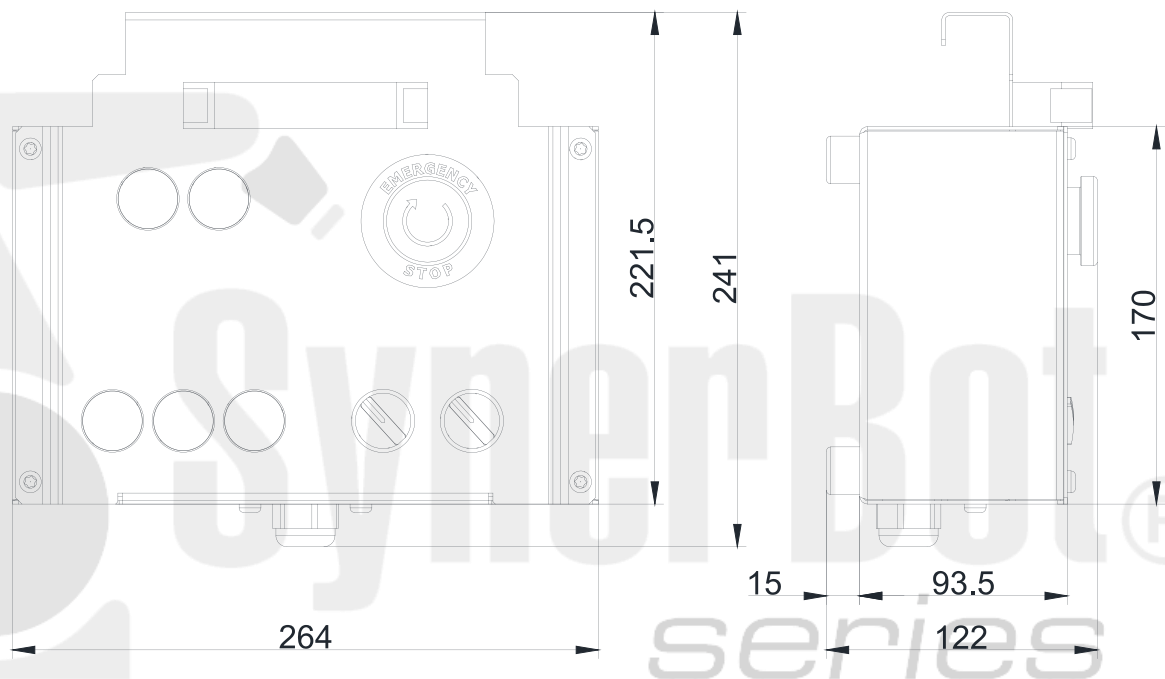
Uso:

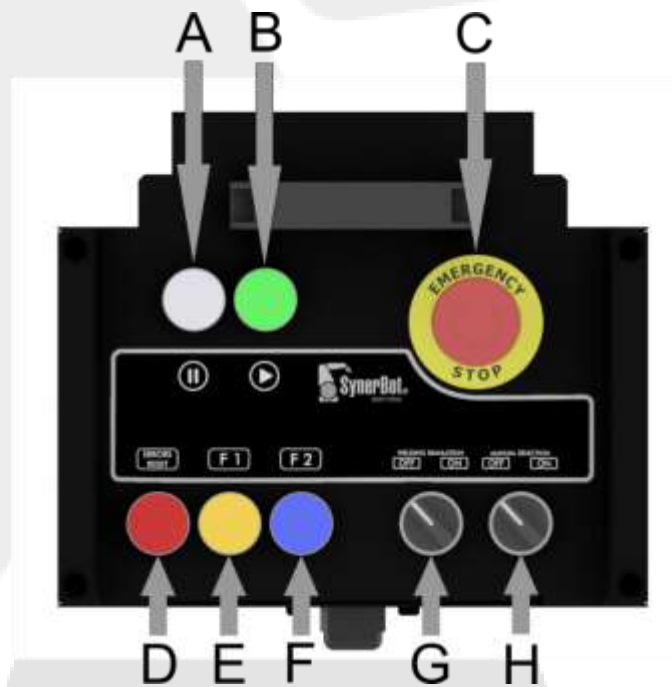
Para facilitar un control accesible y ergonómico de los elementos más habituales de la instalación.

Características principales:

- Pulsadores Play y Pausa para control de la ejecución del programa.
- Seta de emergencia general de la instalación.
- Pulsador Reset de Errores de máquina de soldadura
- Pulsadores de uso configurable F1 y F2
- Selector Soldadura/Simulación de Soldadura
- Selector Liberación de parámetros de máquina
- Código de color para diferenciar funciones
- Tamaño manejable con asa y enganche para colgarlo
- Botones grandes permiten su uso con guantes

DIMENSIONES GENERALES





MARCA FUNCIÓN

- A Pulsador PAUSA para detener la ejecución del programa sin terminarlo.
- B Pulsador PLAY para iniciar la ejecución del programa.
- C Seta de Emergencia general de la instalación.
- D Pulsador ERROR RESET para limpiar errores no permanentes de máquina.
- E Pulsador F1 de uso configurable en Robot.
- F Pulsador F2 de uso configurable en Robot.
- G Selector WELDING SIMULATION para activar simulación de soldadura.
- H Selector MANUAL SELECTION para liberar parámetros de máquina.